

# Stephan Dahlmann

Mechanik und Antriebstechnik GmbH

Beuler Höhe 11, 45525 Hattingen (Germany)

Tel. +49 (0) 2324 55515

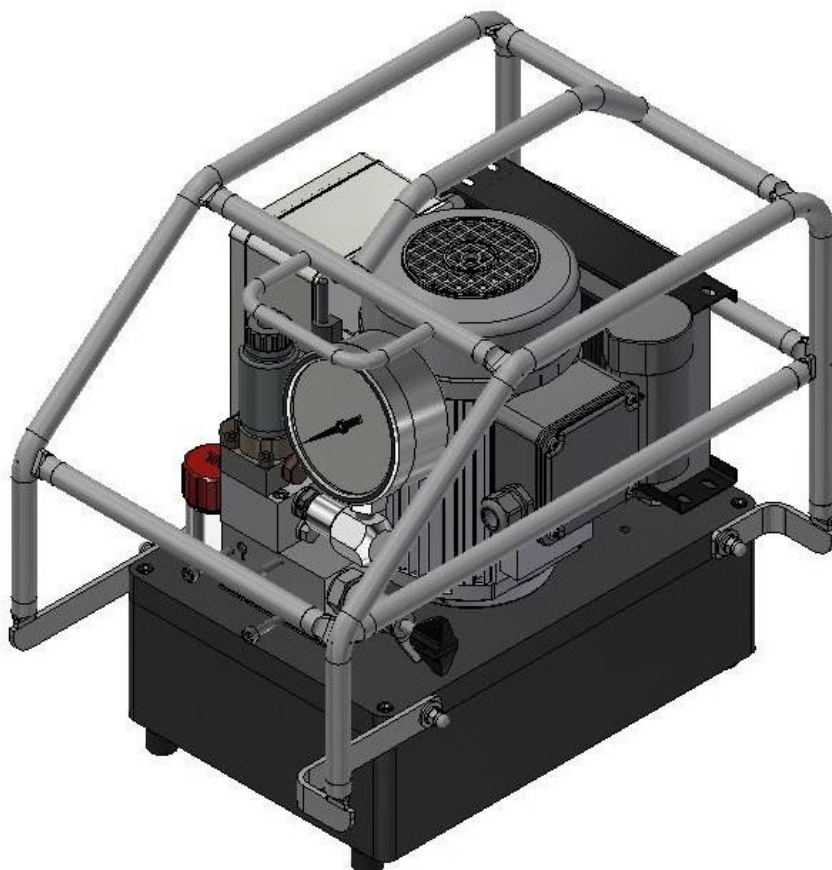
Fax +49 (0) 2324 53885

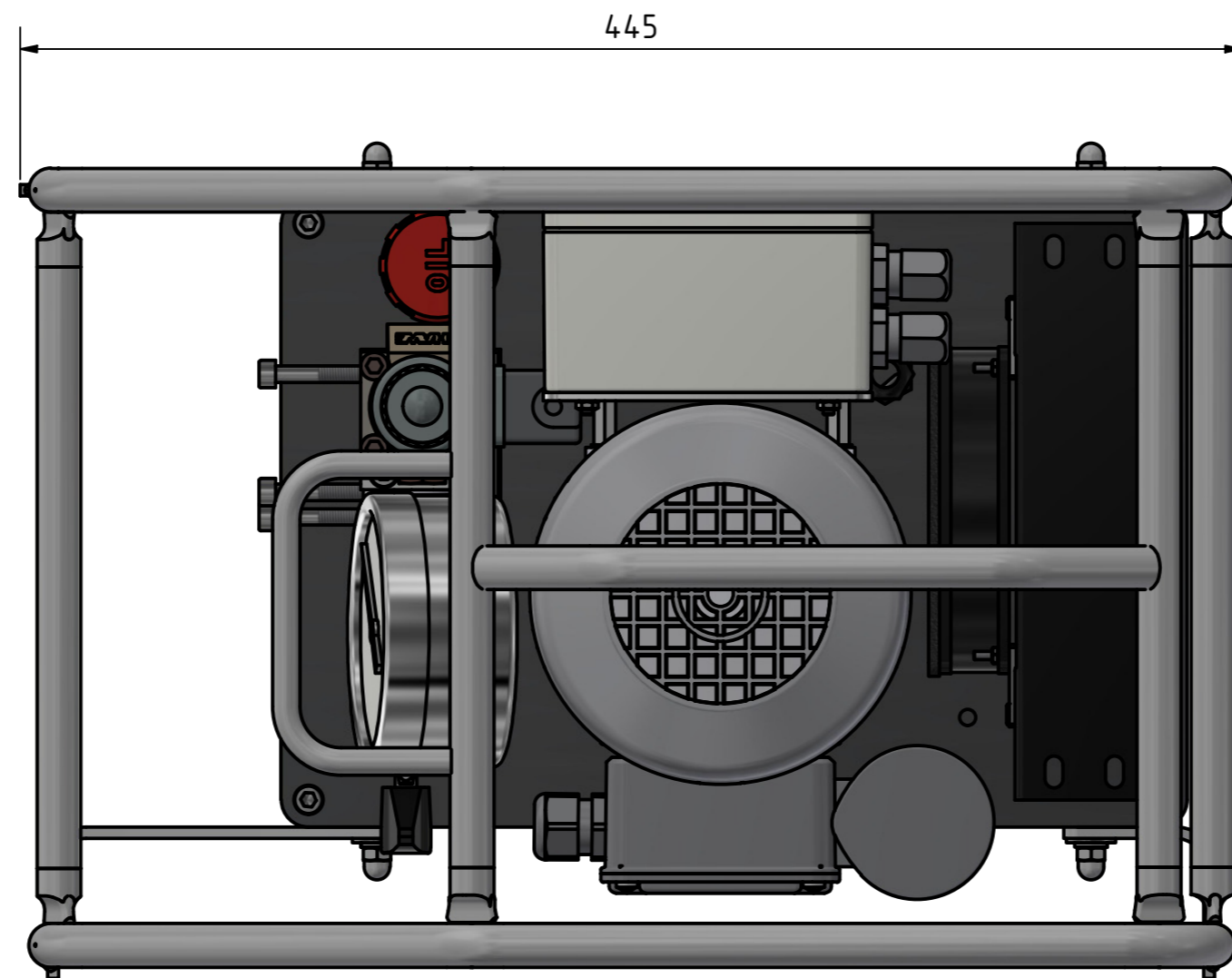
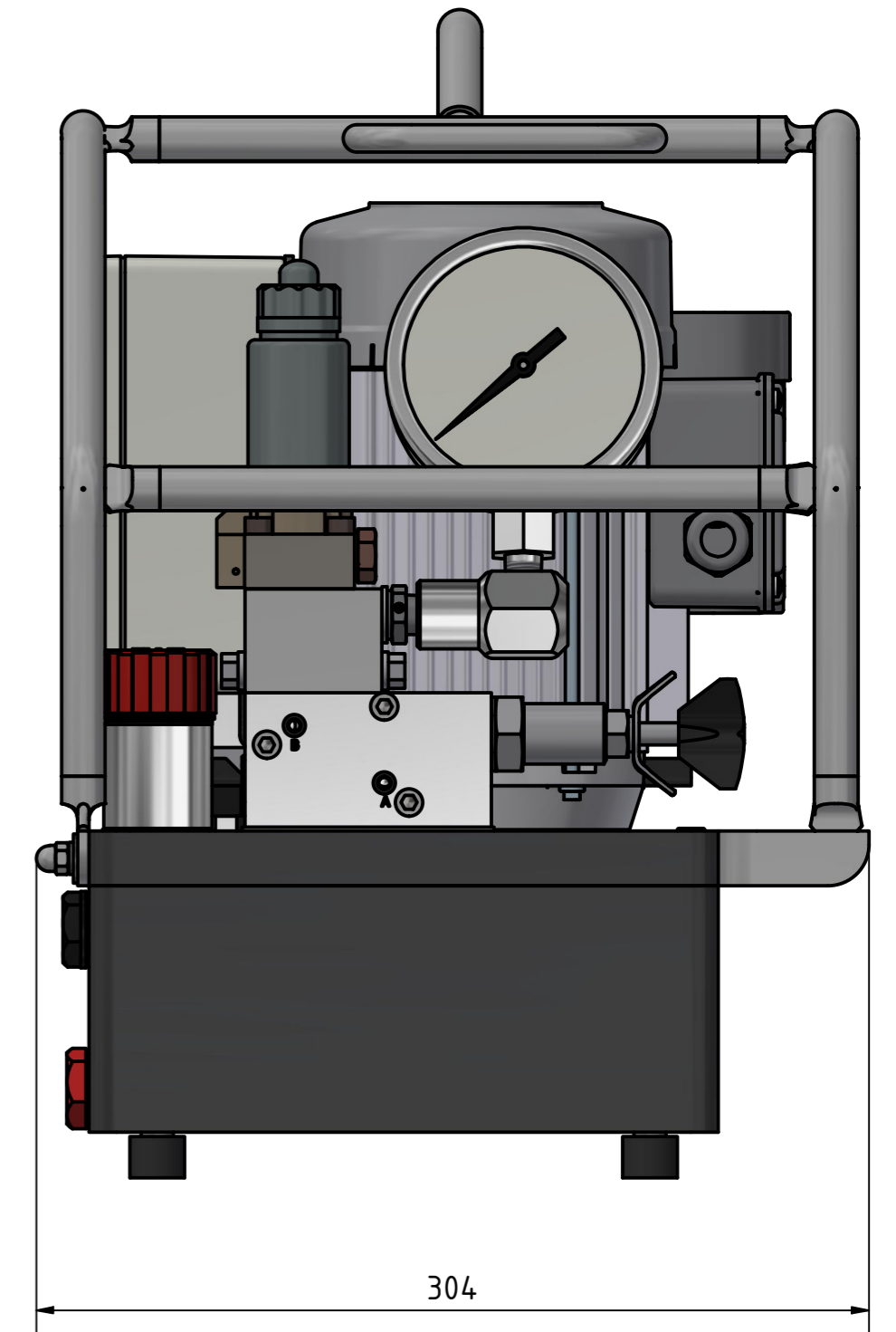
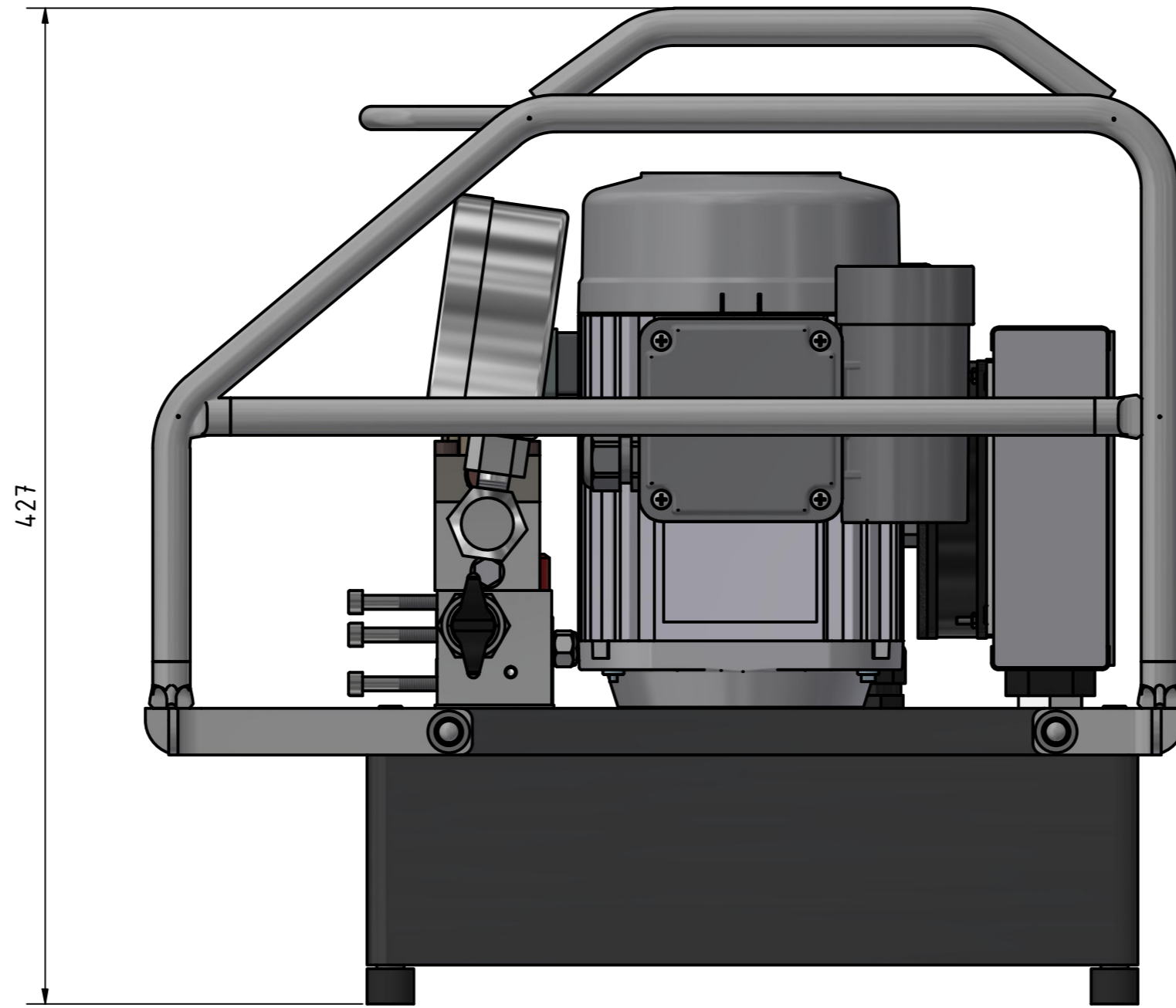
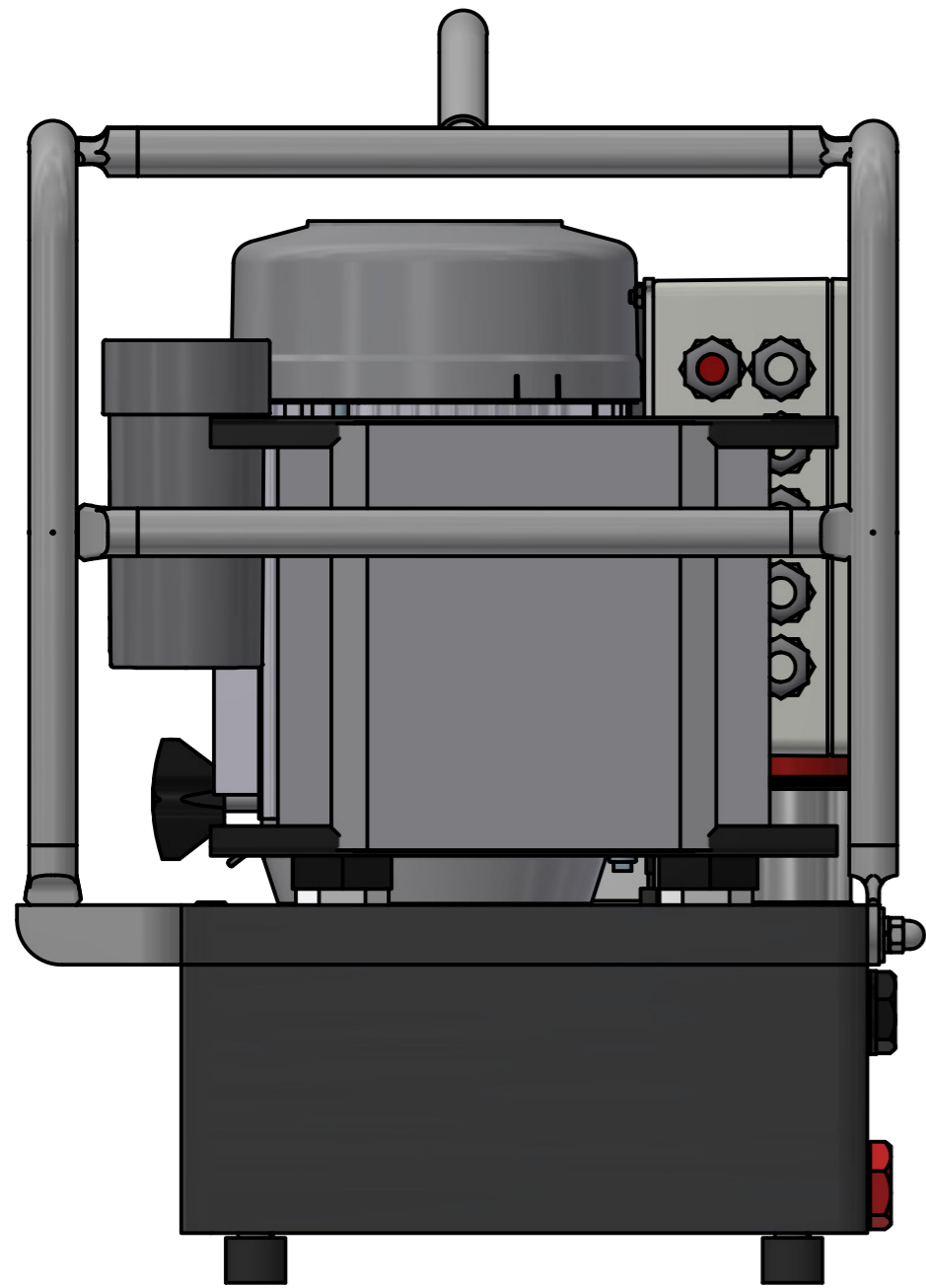
info@stephandahlmann.de

www.stephandahlmann.com

## Ersatzteilliste Hydraulikpumpe FE055-3-230V-1/2/4P-SF

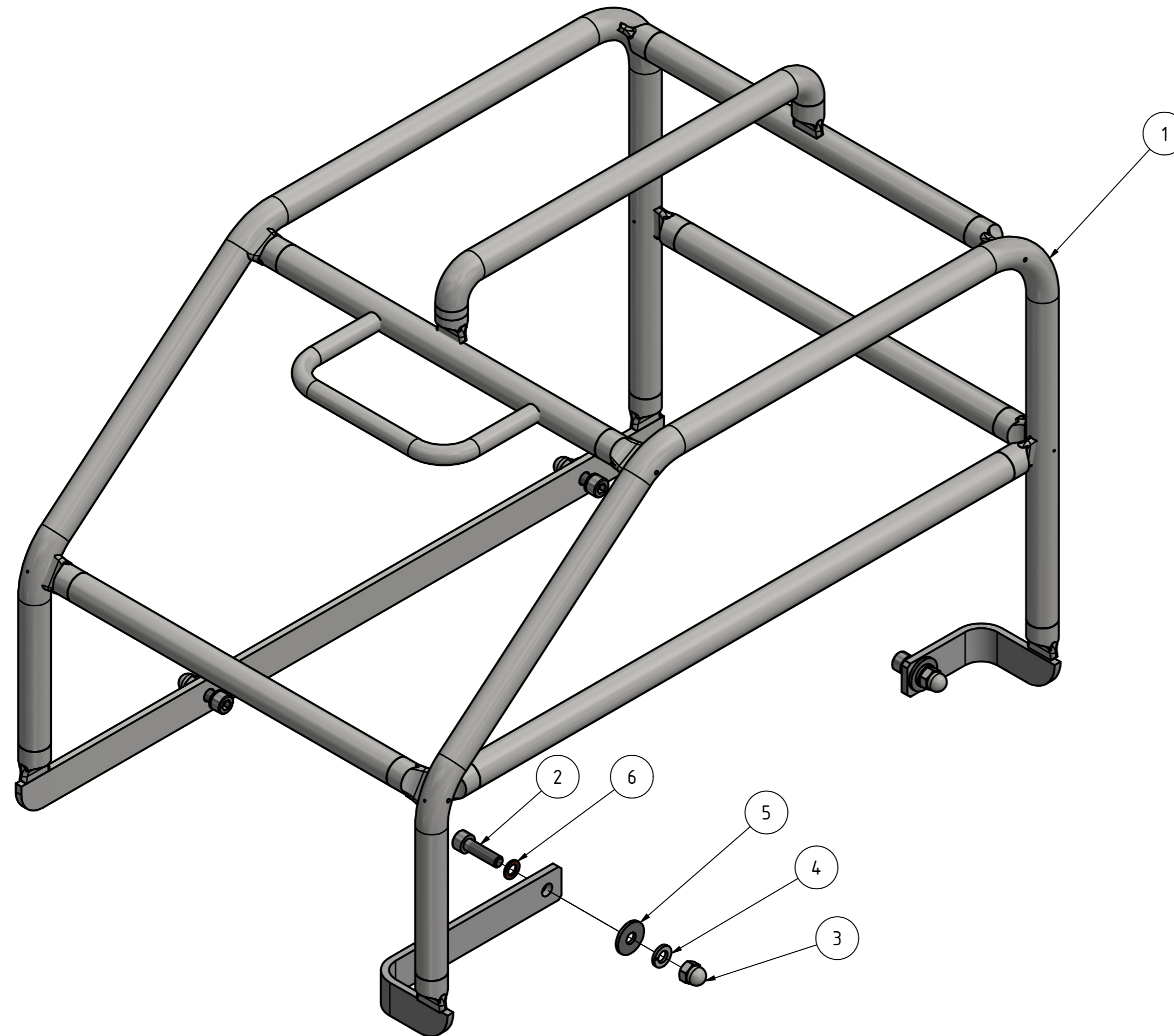
Version 31.01.24 Rev.03



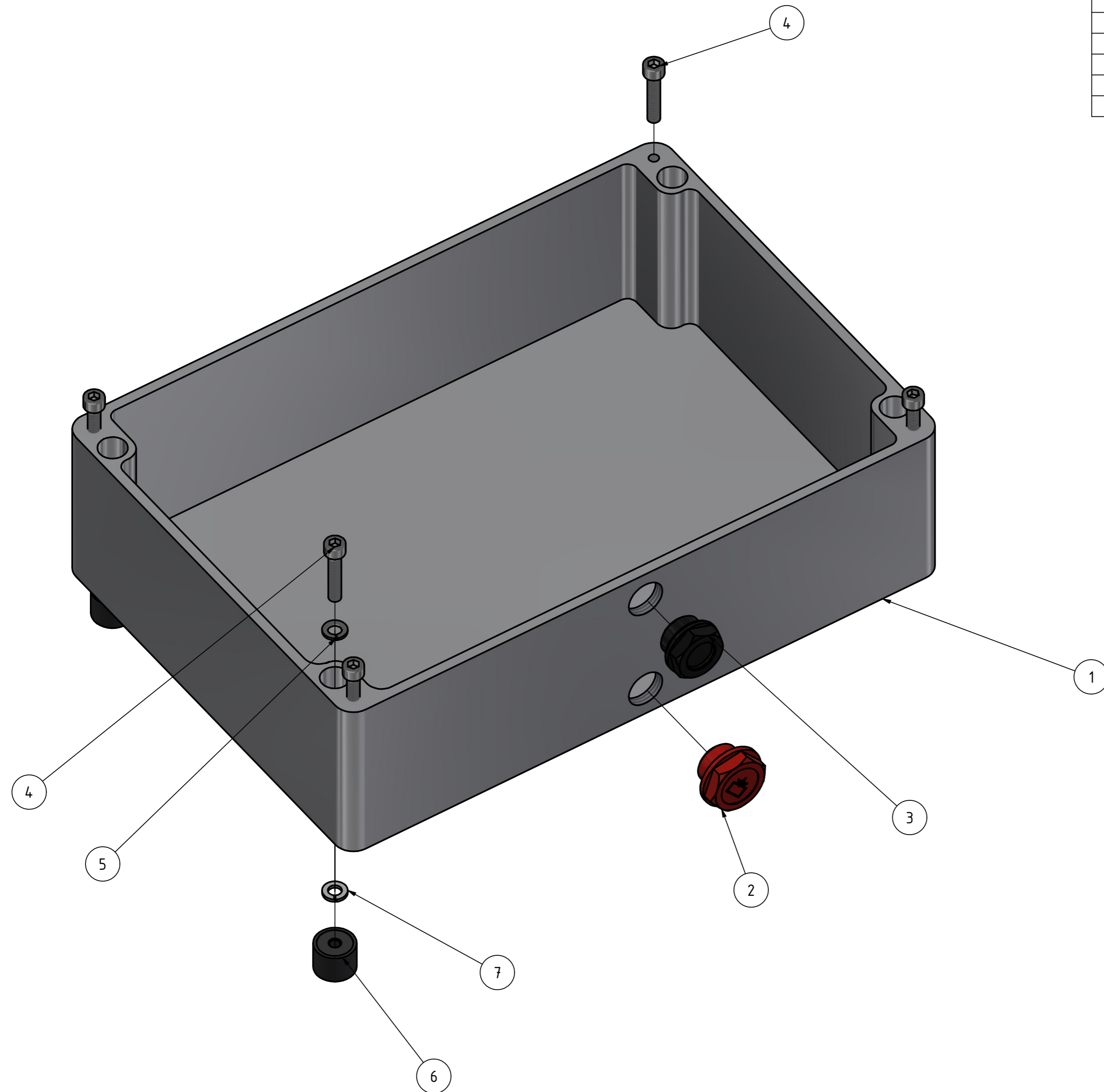


Hydraulikpumpe  
FE055-3-230V-0P-SF  
Stand: 31.01.24 Rev.01

BAUTEILLISTE			
OBJEKT	ANZAHL	BAUTEILNUMMER	BESCHREIBUNG
1	1	20590	Tragebügel FE055
2	4	21615	IS-Schraube ISO4762- M6x22 (10Nm)
3	4	20880	Hutmutter DIN1587- M6 (7Nm)
4	4	10178	Federring DIN 127 - A 6
5	4	21202	Scheibe DIN 9021 - 6,4
6	4	20879	DR 6x10x1,0-CU

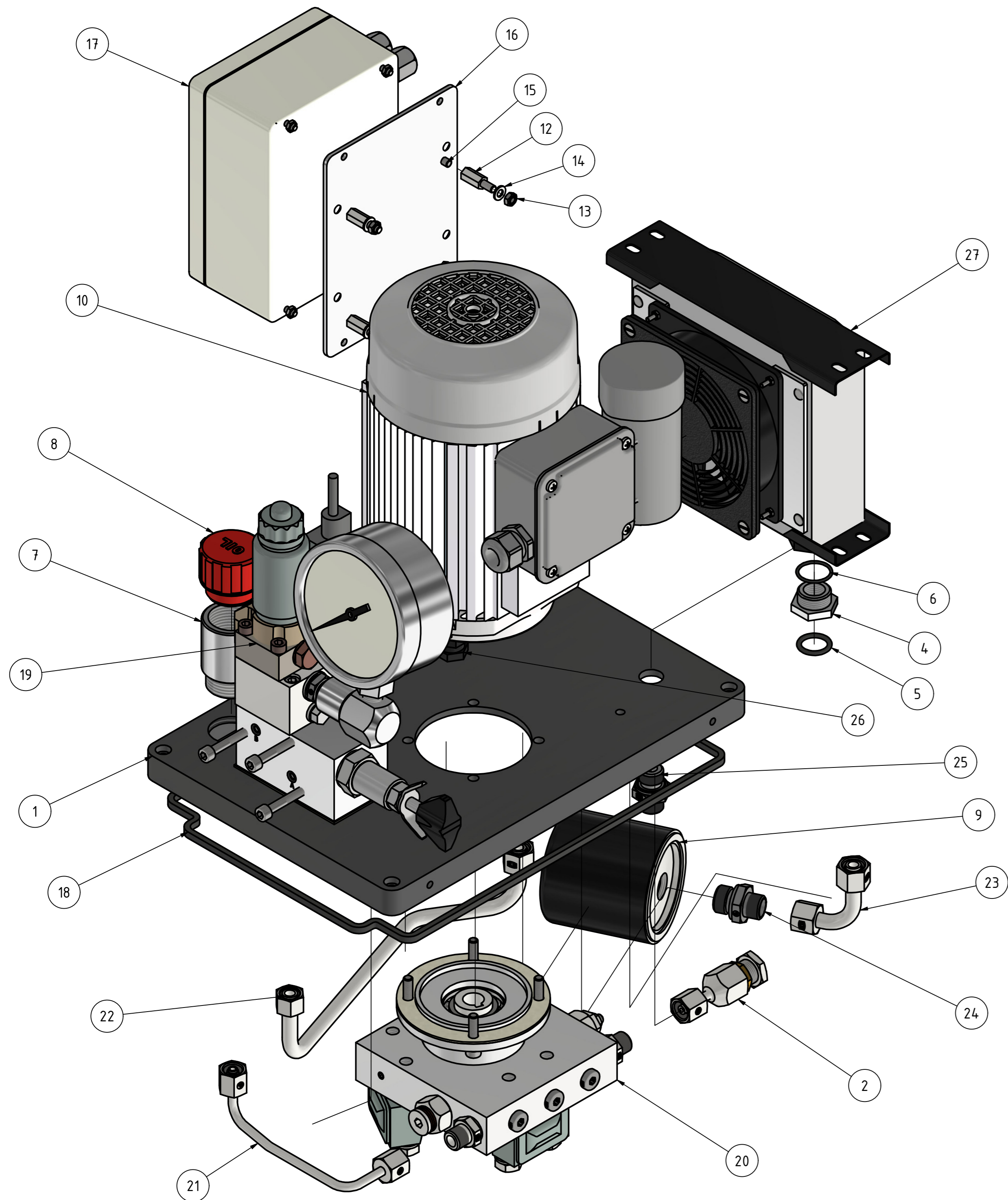


Tragebügel FE055-SF  
Stand:29.06.21 Rev.00



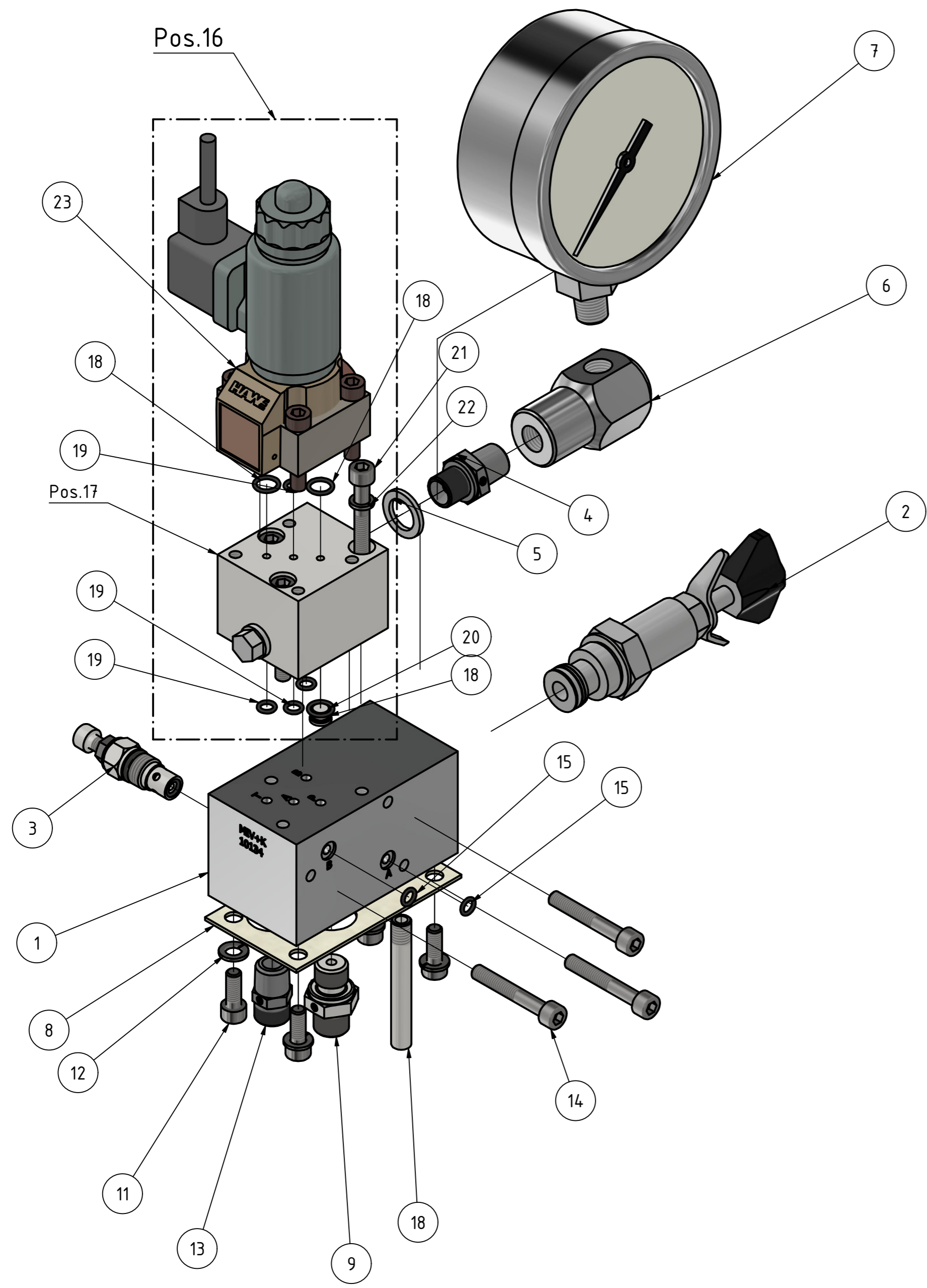
BAUTEILLISTE			
OBJEKT	ANZAHL	BAUTEILNUMMER	BESCHREIBUNG
1	1	20586	Öltank FE055
2	1	20053	Ölablassschraube (7Nm)
3	1	20331	Ölschauglas 1/2"(7Nm)
4	8	20592	IS-Schraube ISO4762-M6x30 (10Nm)
5	4	21766	Federring DIN7980-B6
6	4	20327	Gummipuffer 20-15-M6-I/0
7	4	10178	Federring DIN 127-A6

Öltank FE055  
 Stand: 09.12.22 Rev.02

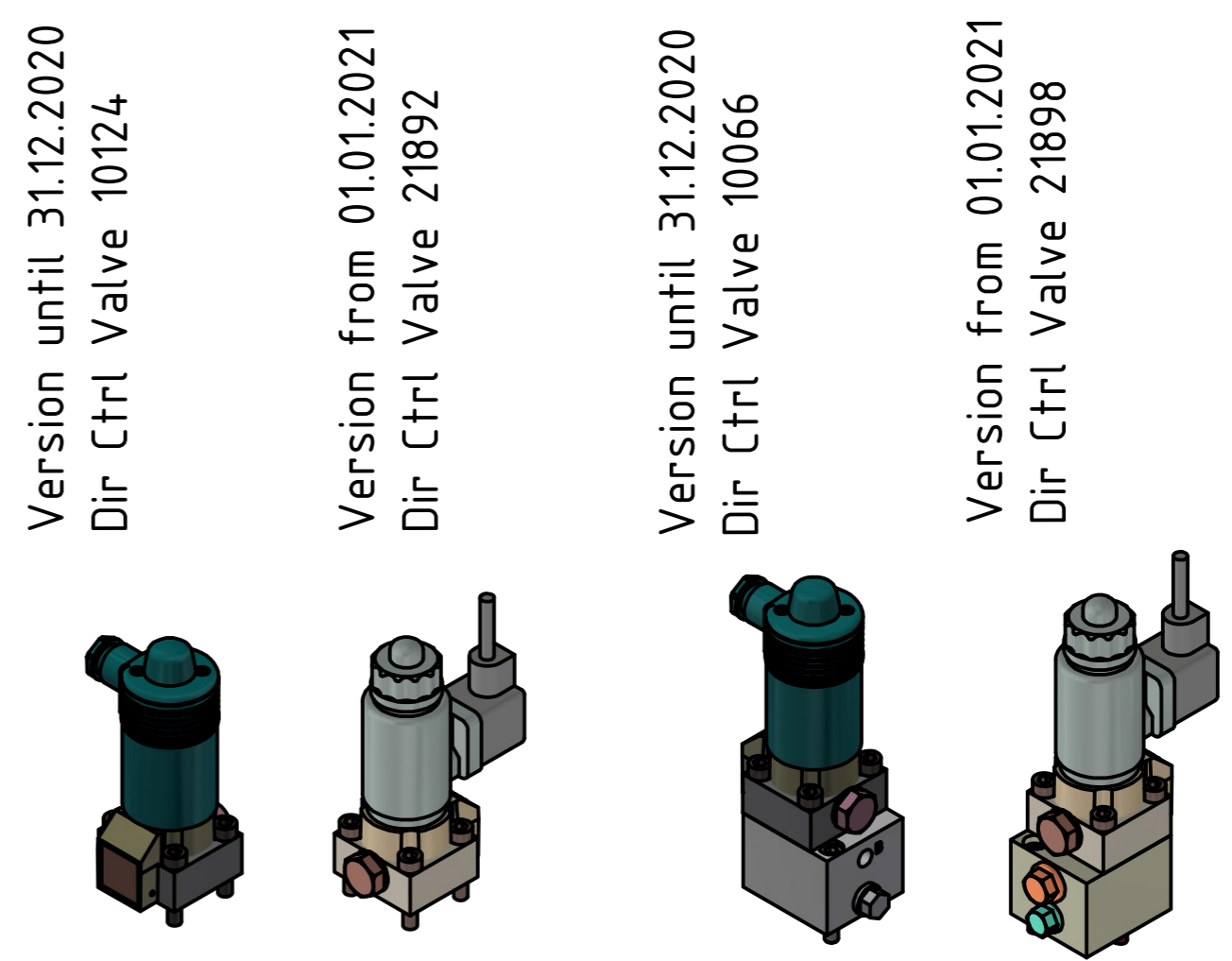


BAUTEILLISTE			
OBJEKT	ANZAHL	BAUTEILNUMMER	BESCHREIBUNG
1	1	20586	Öltank FE055 (Gehäuse+Deckel)
2	1	10094	DBV800 Sicherheitsventil
3	2		BG Kühleranschluss M22-M16
4	1	20042	Adapter M22-M16x1,5
5	1	20429	O-Ring 17x3-NBR70
6	1	22330	O-Ring 20.35x1.78-NBR70
7	1	21132	Verlängerung 1x40
8	1	21123	Entlüftungsschraube 1"
9	1	10095	Ölfilter OC90
10	1	10041	Elektromotor 71G2230-0,55KW
11	1		BG Steuereinheit FE055-230V
12	4	20349	Abstandsbolzen M5 Type B
13	4	20877	Mutter DIN934-M5 (6Nm)
14	4	20878	Scheibe DIN125-A 5,3
15	4	21621	Senkschraube DIN963-M5x8
16	1	22074	Halblech STE FE055+110
17	1		BG E-Box FE055-230V
18	1	21070	Silikondichtung für A160
19	1		BG FE055-205V Ventileinheit
20	1	21178	F055-3-230/50 Pumpe kompl.
21	1	20580	Rohr 1 FE055
22	1	20581	Rohr 2 FE055
23	1	20582	Rohr 3 FE055
24	1	20037	GE10LM18X1,5 (30Nm)
25	2	20427	GE10LM16X1,5(30Nm)
26	1	21937	Kabeldurchführung M16x1,5 schwarz
27	1	20583	Ölkühler 119-50-M16x1,5-24V

FE055-3-230V  
Stand: 23.01.24 Rev.03

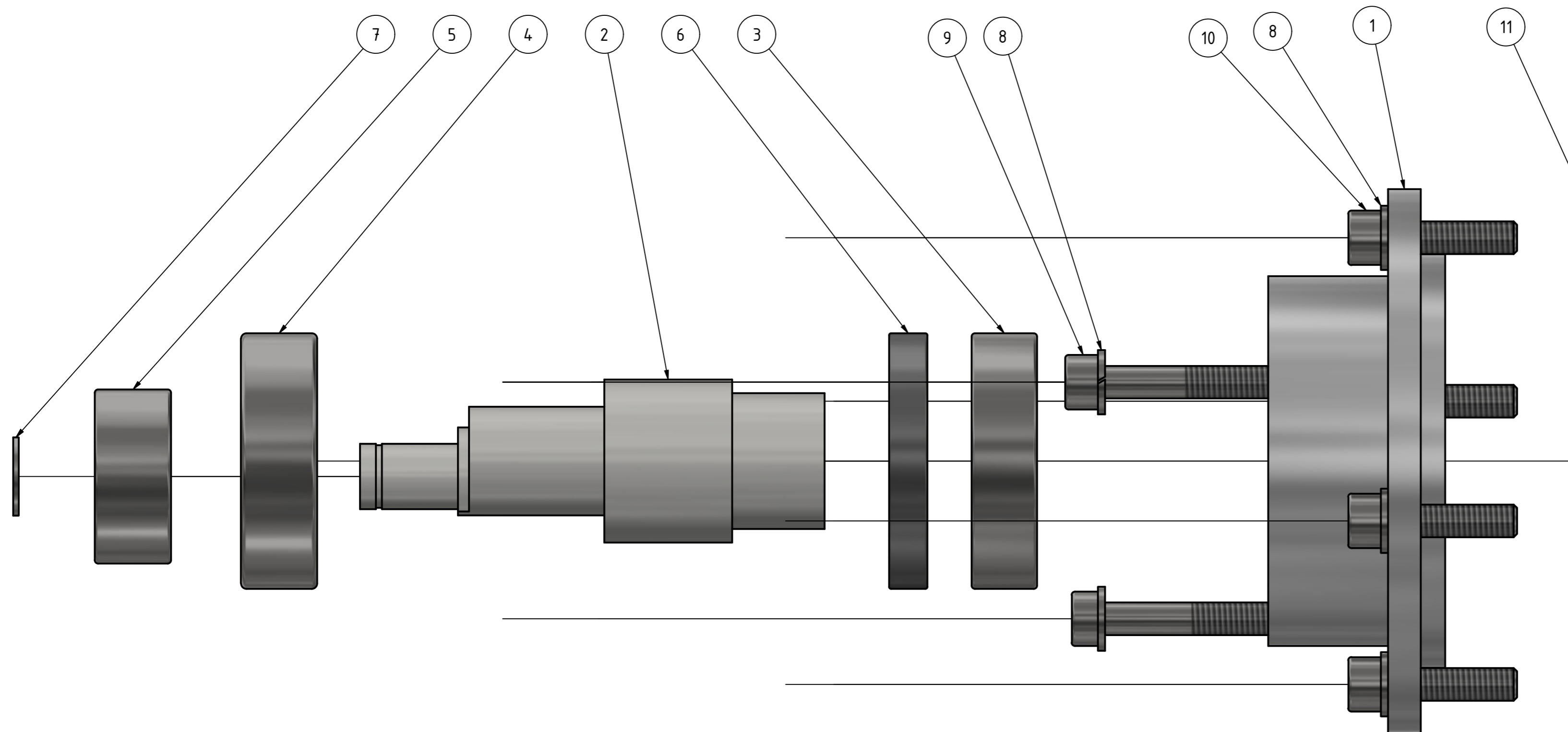


BAUTEILLISTE					
OBJEKT	ANZAHL	BAUTEILNUMMER	BESCHREIBUNG	Part-Text	Material
1	1	10134	MIV+K Ventilblock	valve block	ALU
2	1	10006	MVE4AR-700 Druckeinstellventil (80Nm)	Press. Adjust Valve (80Nm)	div
3	1	10009	DBV4-100 Druckventil (15Nm)	back pressure	steel+rubber
4	1	20081	Adapter G1/4AG-1/4NPTAG	double nippel	steel
5	1	10300	Gummi-Metall-Dichtung G1-4	seal	steel+rubber
6	1	10144	Manometeradapter 2x 1/4NPT	pressure gauge connection	ALU
7	1	21458	Mano AF 100-1000bar-14NPT	pressure gauge	steel/glycerin
8	1	10210	Dichtung MI	seal	cardboard
9	1	10193	GE06SR (35Nm)	scew connector	steel
11	4	20446	IS-schraube ISO4762-M6x16(10Nm)	scew	steel
12	4	21766	Federring DIN7980-B6	spring ring	steel
13	1	20067	GE10LLRCFX (2-3Umdr.)	screw socket	steel
14	3	10187	IS-Schraube ISO4762 M6x40 (10Nm)	scew (10Nm)	steel
15	2	10235	O-Ring 5x1,5-NBR90	O-ring	rubber
16	1	21898	G4-12R-XM-205V mit Stecker	4/2 solenoid valve	electrical
17	1	10120	G/P4-1R Wegeventil Unterleil	Base Dir Ctrl Valve	steel
18	3	10236	O-Ring 8x1,5-NBR90	o-ring	rubber
19	4	10235	O-Ring 5x1,5-NBR90	o-ring	rubber
20	1	10237	ER11 Rückschlagventil	check valve	steel
21	3	10187	IS-Schraube ISO4762 M6x40 (10Nm)	scew (10Nm)	steel
22	3	21766	DIN7980-B6 Federring	spring ring	steel
23	1	21892	G3-12-XM205 Wegesitzventll mitStecker	3/2 solenoid valve	electrical
18	1	10239	Auslaufrohr 8x60mm	pipe	steel

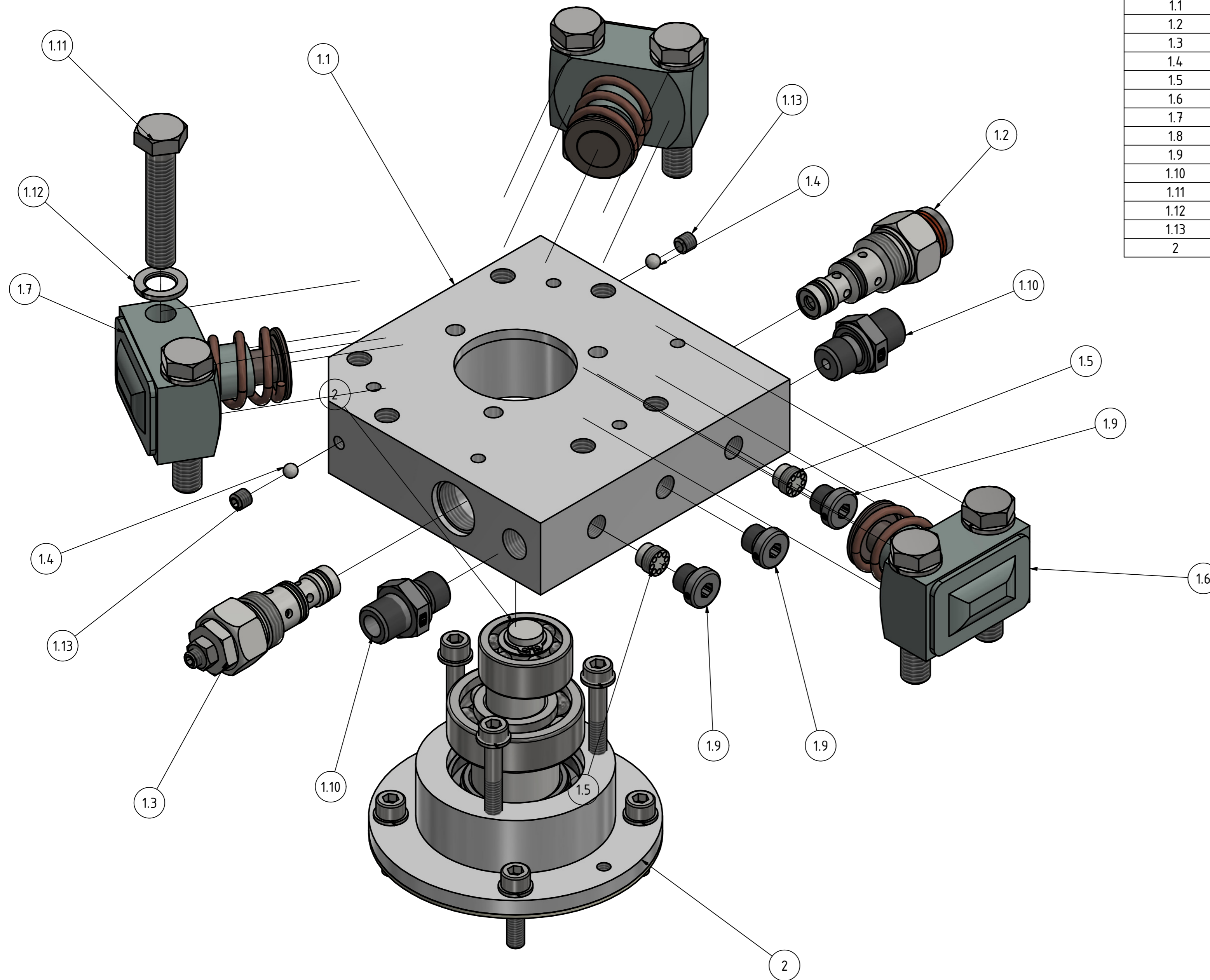


F055+110-3-230  
Manifold 205V  
Stand: 25.01.24 Rev.02

BAUTEILLISTE			
OBJEKT	ANZAHL	BAUTEILNUMMER	BESCHREIBUNG
1	1	20574	KP309 Lagergehäuse
2	1	21071	KP309-50 P.-Welle ab 2013
3	1	20899	Kugellager 6005-2Z
4	1	10198	Kugellager 6204-2Z
5	1	10199	Kugellager 4201-ATN9
6	1	10202	Radial-Wellendichtring 30x47x7
7	1	10200	Sicherungsring A12
8	7	21766	DIN7980-B6 Federring
9	3	10187	IS-Schraube ISO4762 M6x40 (10Nm)
10	4	20444	IS-Schraube ISO4762-M6x25 (10Nm)
11	1	20019	Pappdichtung BG71



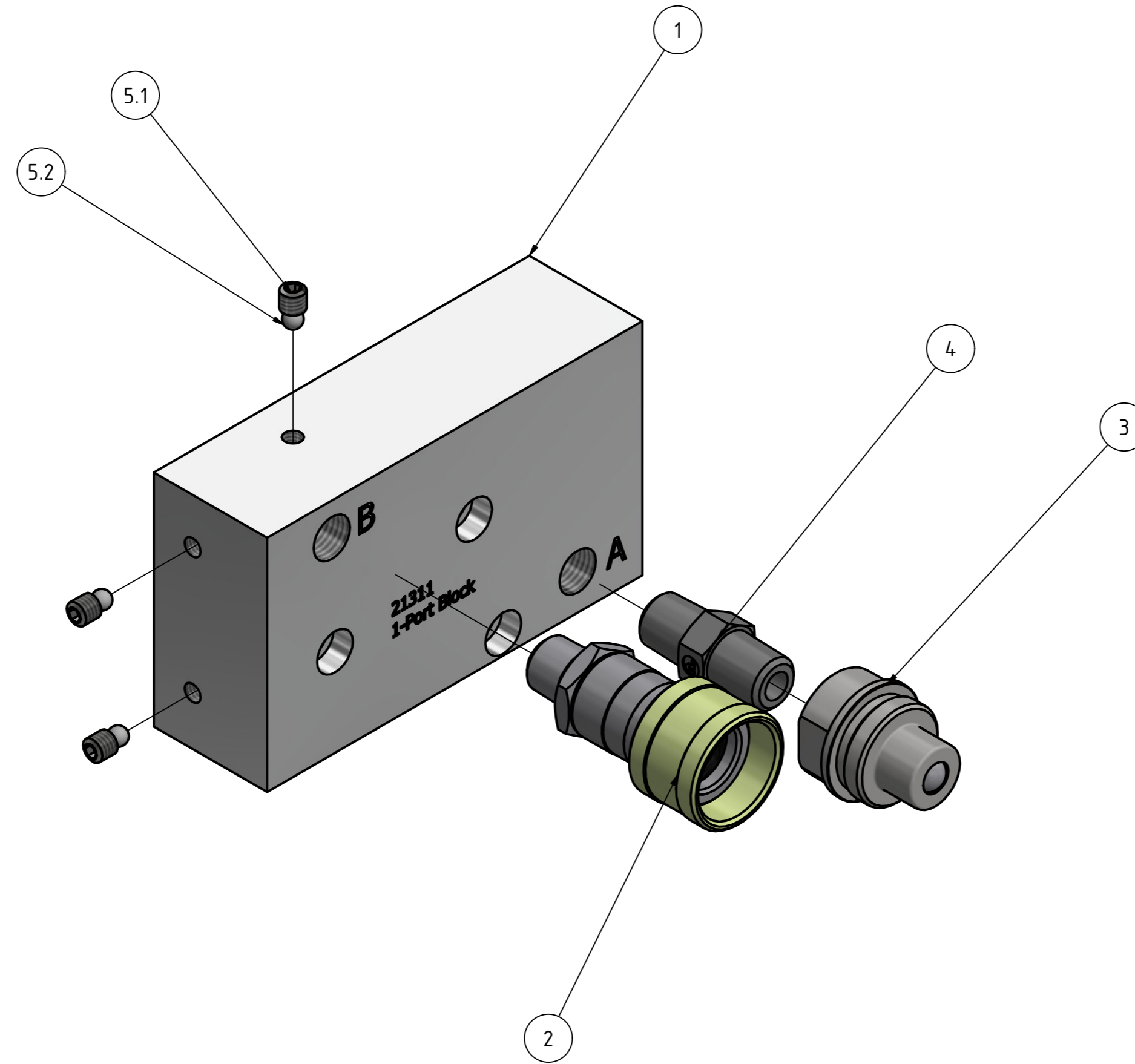
FE055-3-230/50  
 KP309-50Hz BG Pumpenwelle  
 Stand 07.07.20 Rev. 00



BAUTEILLISTE			
OBJEKT	ANZAHL	BAUTEILNUMMER	BESCHREIBUNG
1	1		FE055-230/50 BG Pump.-Steuer.
1.1	1	20573	KP309 Pumpenflansch
1.2	1	10010	AV75 Abschaltventil (30Nm)
1.3	1	10011	AV250 Abschaltventil (30Nm)
1.4	2	10195	Stahlkugel 5mm
1.5	2	20374	R0 Rückschlagventil (8Nm)
1.6	1	10168	PE6 Pumpenelement (55Nm)
1.7	1	10169	PE8 Pumpenelement (55Nm)
1.8	1	10170	PE15 Pumpenelement (55Nm)
1.9	3	20290	VST11/8EDCF (13Nm)
1.10	2	10193	GE06SRCFX (35Nm)
1.11	6	10177	SK-Schraube DIN931-M10x50 (55Nm)
1.12	6	10176	Federring DIN127-B10
1.13	2	10196	Gewindestift M6
2	1		KP309-50Hz BG Welle

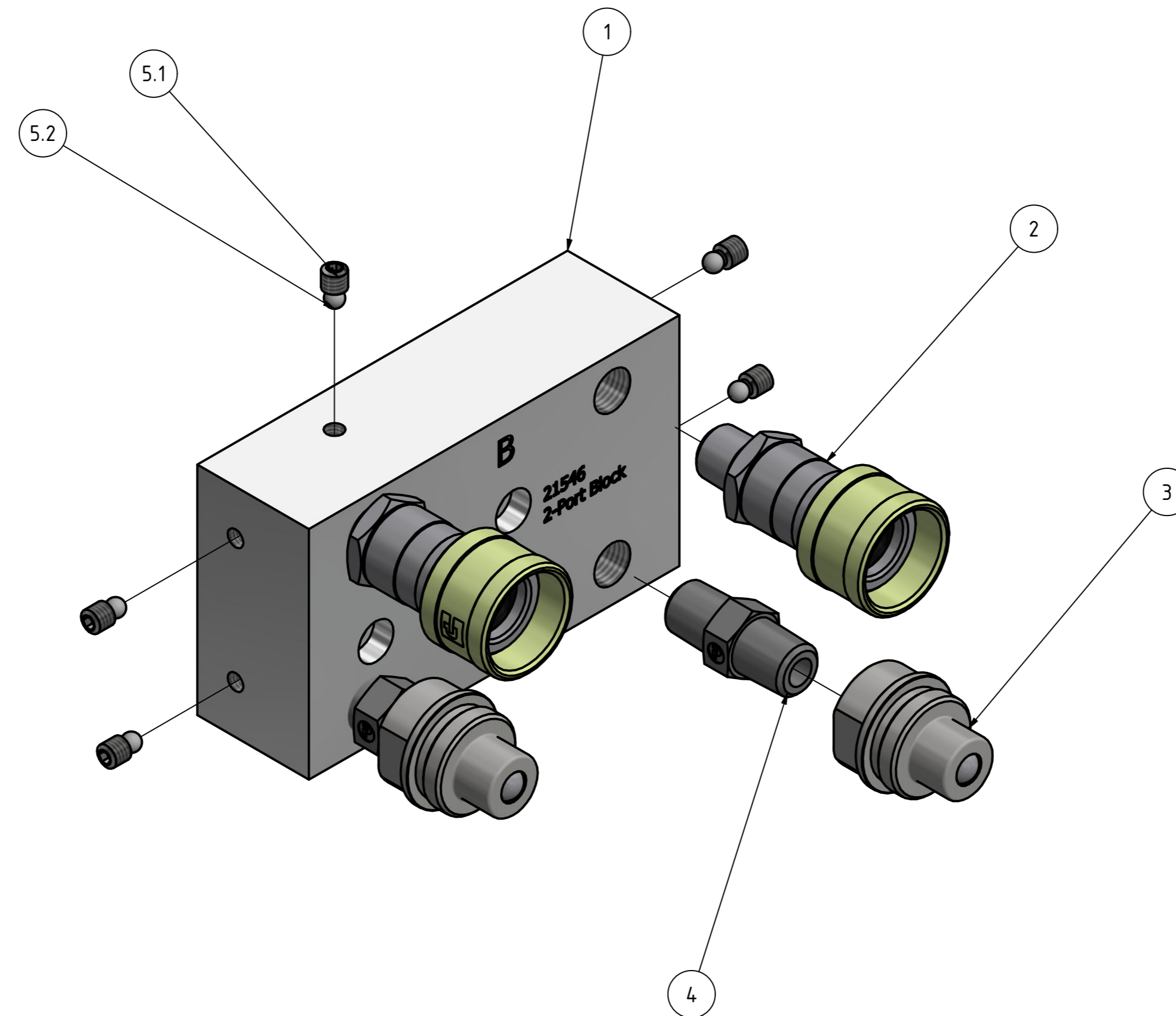
FE055-3-50  
Stand:06.07.20 Rev.00

BAUTEILLISTE			
OBJEKT	ANZAHL	BAUTEILNUMMER	BESCHREIBUNG
1	1	21311	1-Port Block
2	1	20771 oder 20257	Kupplungsmuffe DNP oder Parker
3	1	20772 oder 20258	Kupplungsstecker DNP oder Parker
4	1	10061	Doppelnippel 14NPT (2-3 Umdr.)
5	3		Kugel mit Gewindestift M6
5.1	1	10196	Gewindestift M6
5.2	1	10195	Stahlkugel 4,762mm



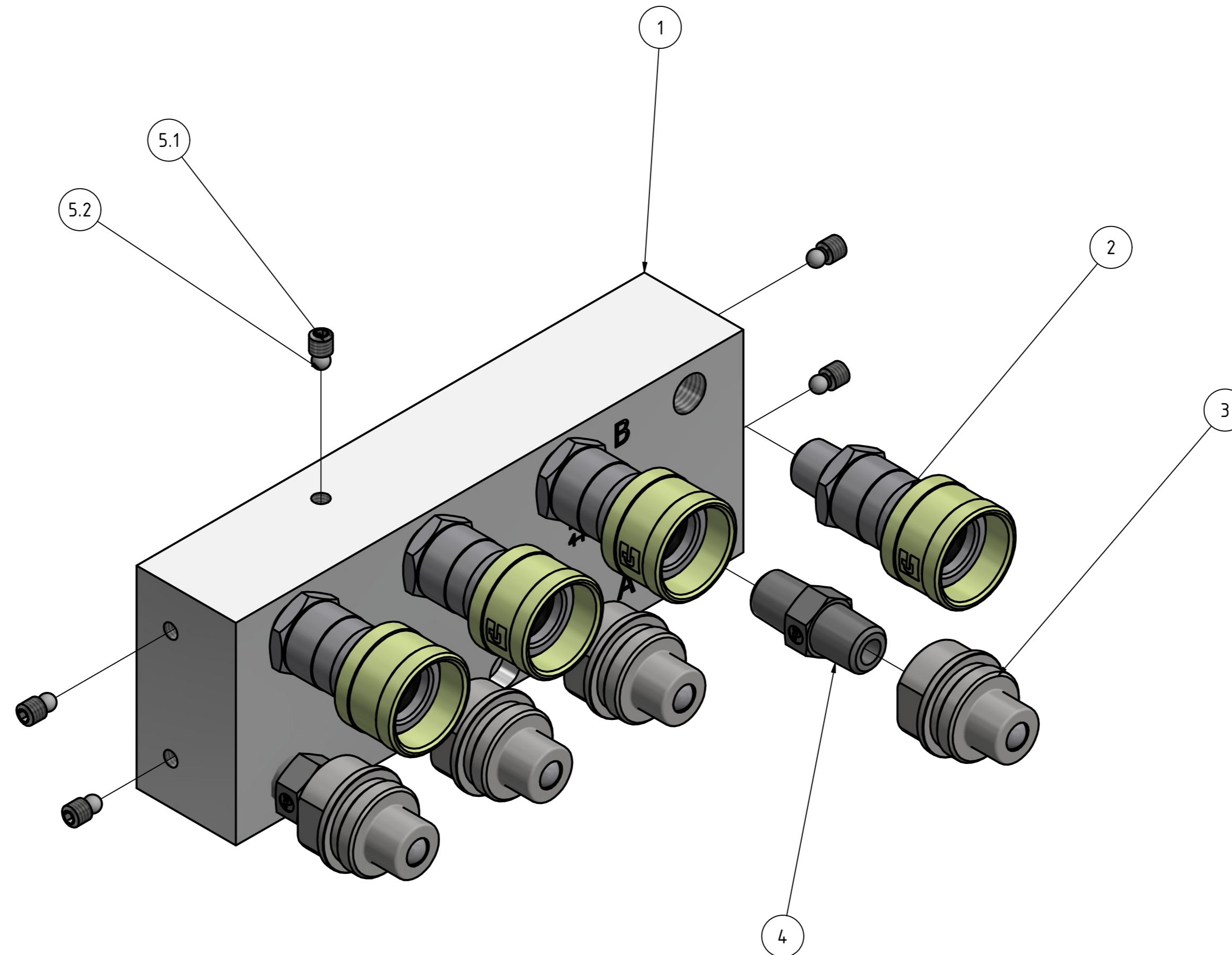
1-Port Block mit Kupplungen  
Stand:29.06.21 Rev.00

BAUTEILLISTE			
OBJEKT	ANZAHL	BAUTEILNUMMER	BESCHREIBUNG
1	1	21546	2-Port Block
2	2	20771 oder 20257	Kupplungsmuffe DNP oder Parker
3	2	20772 oder 20258	Kupplungsstecker DNP oder Parker
4	2	10061	Doppelnippel 14NPT (2-3 Umdr.)
5	5		Kugel mit Gewindestift M6
5.1	1	10196	Gewindestift M6
5.2	1	10195	Stahlkugel 4,762mm



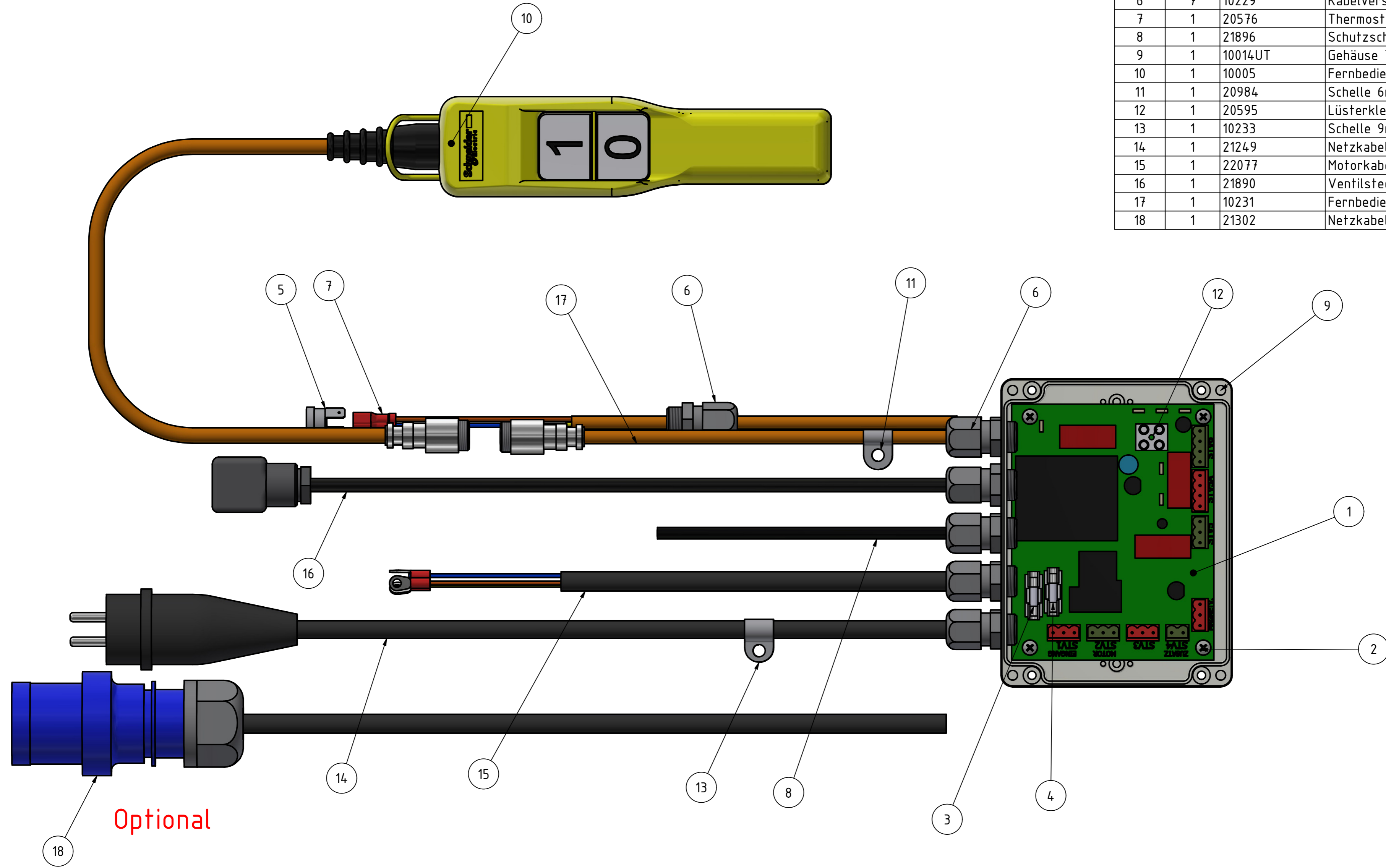
2-Port Block mit Kupplungen  
Stand:29.06.21 Rev.00

BAUTEILLISTE			
OBJEKT	ANZAHL	BAUTEILNUMMER	BESCHREIBUNG
1	1	21312	4-Port Block
2	4	20771 oder 20257	Kupplungsmuffe DNP oder Parker
3	4	20772 oder 20258	Kupplungsstecker DNP oder Parker
4	4	10061	Doppelnippel 14NPT (2-3 Umdr.)
5	5		Kugel mit Gewindestift M6
5.1	1	10196	Gewindestift M6
5.2	1	10195	Stahlkugel 4,762mm



4-Port Block mit Kupplungen  
Stand:29.06.21 Rev.00

BAUTEILLISTE			
OBJEKT	ANZAHL	BAUTEILNUMMER	BESCHREIBUNG
1	1	20783	Platine FE-Serie 230V-50Hz
2	4	10227	Schraube 4,5x7,8
3	1	10063	Sicherung 0,5A T 250V
4	1	10064	Sicherung 16A T 250V
5	1	20338	Thermobimetallschalter T23B
6	7	10229	Kabelverschraubung M16x1,5 grau
7	1	20576	Thermostatkabel-460lg
8	1	21896	Schutzschlauch Lüfterkabel 150lg
9	1	10014UT	Gehäuse T2381
10	1	10005	Fernbedienung FB el. 5m mit Kupplung
11	1	20984	Schelle 6mm
12	1	20595	Lüsterklemme 2 Pol
13	1	10233	Schelle 9mm
14	1	21249	Netzkabel schw. Schukost.
15	1	22077	Motorkabel FE055-720lg
16	1	21890	Ventilstecker m.Kabel 60cm
17	1	10231	Fernbedienungsadapter mit Stecker
18	1	21302	Netzkabel 230V CEE-3000lg



Optional

FE055+FE110  
 Elektrobox 230V  
 Stand 23.01.24 Rev. 01